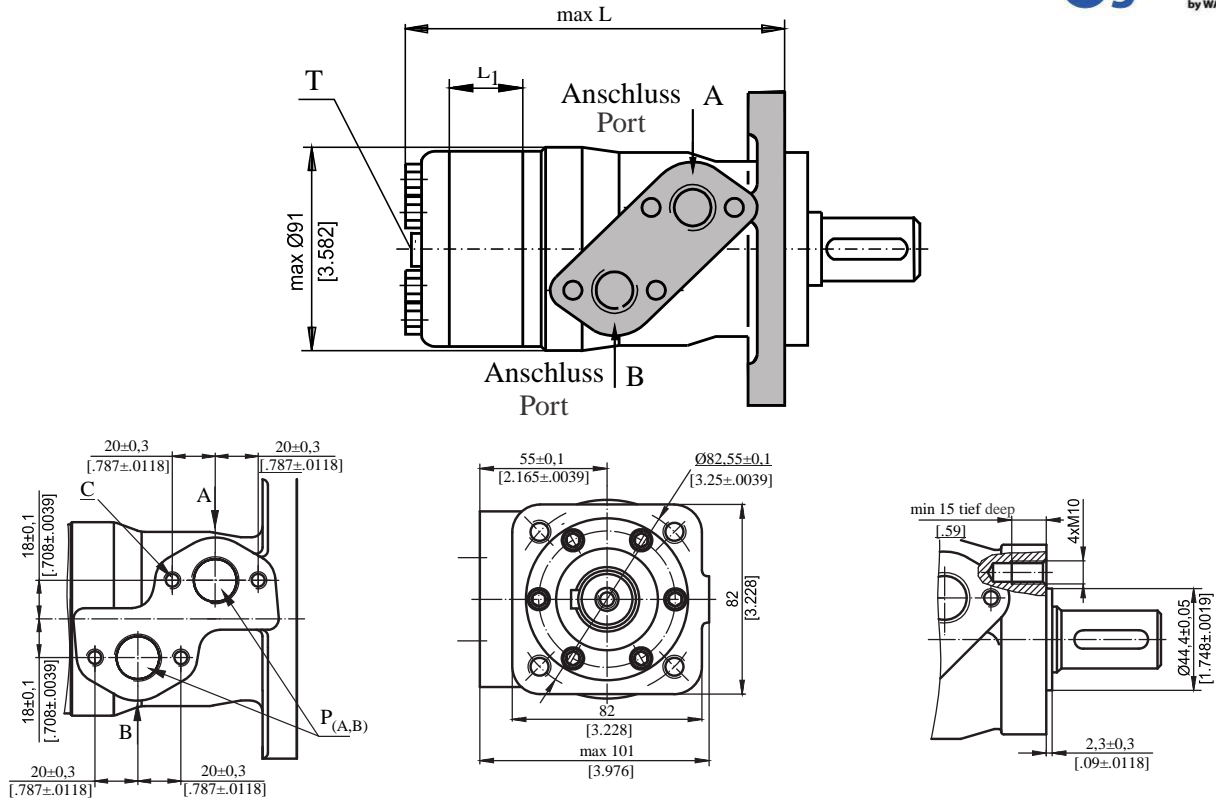


Hydraulikmotor AGMP Q



Typ	cm³/U	Betriebsdrücke (bar)			Max. U/min		Max. Drehmoment daNm			L mm	L1 mm	Best. Nr.
		Kont.	Int.	Spitze	Kont.	Int.	Kont.	Int.	Spitze			
AGMP Q 50 CO D	50.8	140	175	210	1180	1380	9.3	12.0	14.0	137.0	7.0	8076421
AGMP Q 80 CO D	78.8	140	175	210	760	940	14.9	19.0	21.9	140.5	10.5	8076422
AGMP Q 100 CO D	98.6	140	175	210	600	750	19.0	23.0	26.5	143.0	13.0	8076423
AGMP Q 125 CO D	123.5	140	175	210	485	600	23.4	29.0	36.2	146.0	16.0	8076424
AGMP Q 160 CO D	158.6	140	175	210	380	475	31.0	37.0	42.6	151.0	21.0	
AGMP Q 200 CO D	197.9	140	175	210	302	380	36.4	45.2	54.5	157.0	26.0	8076425
AGMP Q 250 CO D	247.5	135	175	200	240	302	45.2	58.9	64.2	162.0	32.0	
AGMP Q 315 CO D	316.5	115	135	175	190	235	46.3	54.3	70.5	172.0	42.0	
AGMP Q 400 CO D	396.5	90	110	160	150	190	48.2	55.5	78.7	182.0	52.0	

Wellenausführung CO: Ø 25,4 mm, gerade, mit Nut 1/4"x1/4"x1 1/4"

Erläuterung Typenbezeichnung: am Beispiel AGMP Q 100 CO U

AGMP Q - Motor Baureihe mit Flansch

100 - Schluckvolumen in ccm/U

CO - Welle 1" (25,4mm)

U - Hochdruckdichtung (Alternativ: D – Standarddichtung)

Arbeitsanschluss: 1/2"

Leckölanschluss: 1/4"

4-Loch-Flansch

Motoren mit anderen Wellenausführungen und Flanschen können auf Anfrage geliefert werden.

Intermittierender Betrieb: Max. 10% pro Minute

Spitzenbelastung: Max. 1% pro Minute

Achtung! Bei Reihenschaltung der Motore oder Verwendung in geschlossenen Hydrauliksystemen muss die Leckölleitung „T“ angeschlossen werden.